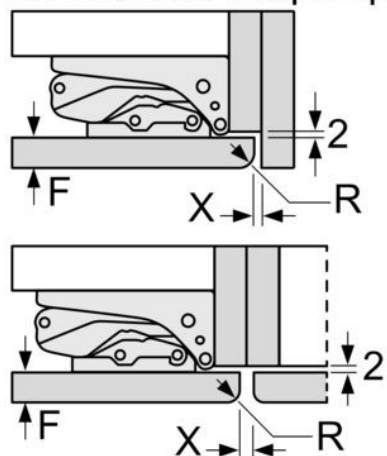


Монтажна схема

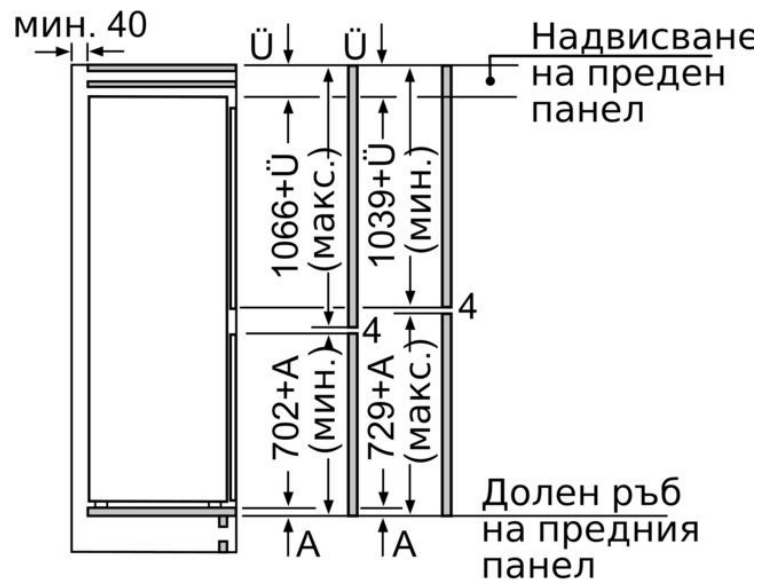


Измерване в мм
Препоръка размери отвор за плосък шарнир



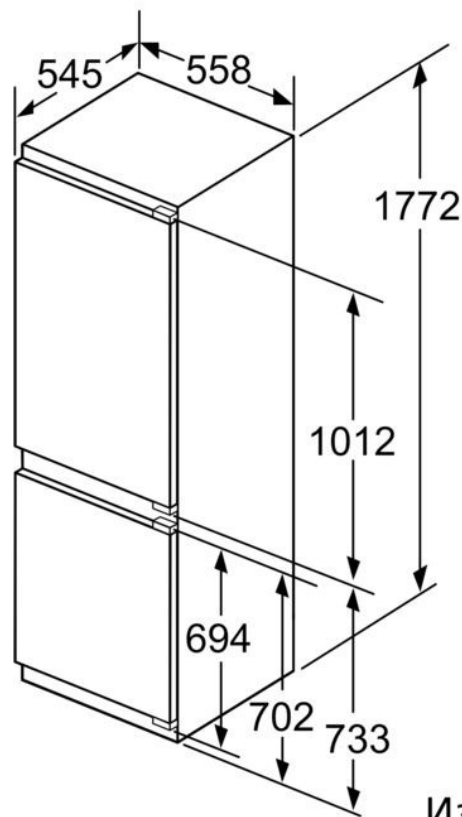
F	R	X
16-19	0-3	2,5
20	0-1	3
	2-3	2,5
21	0-1	3
	2-3	2,5
22	0	4
	1	3,5
	2-3	3

Препоръчителните размери на отвора от таблицата трябва да се спазват, за да се гарантира отваряне без сблъсък на вратата на уреда и да се избегнат повреди по кухненския шкаф.



Посочените размери на вратата на шка важат за фуга на вратата от 4 мм.

Размери в мм



Измерване в мм